



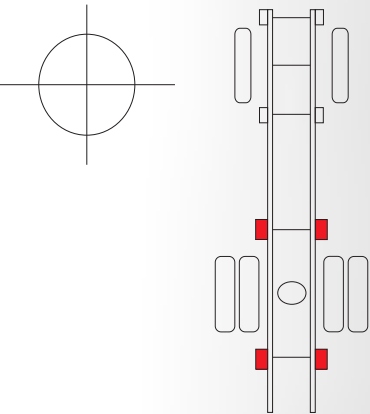
# REPUESTOS ESPAÑA

Soportería en Lamina para Automotores

## SOPORTES AUXILIAR C70 P30 NPR

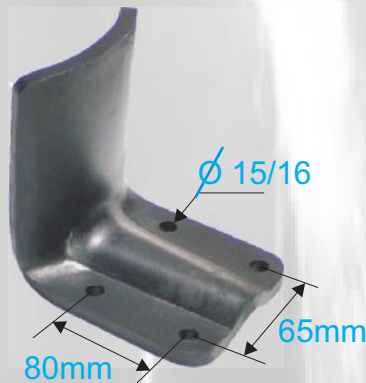
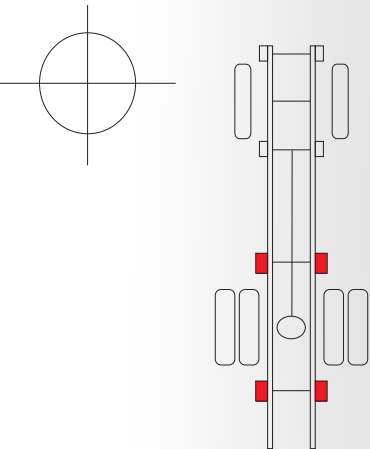
REFERENCIA	APLICACION
CH 075 AUX	B60 C70 SOPORTE AUXILIAR

Para resorte de 3"



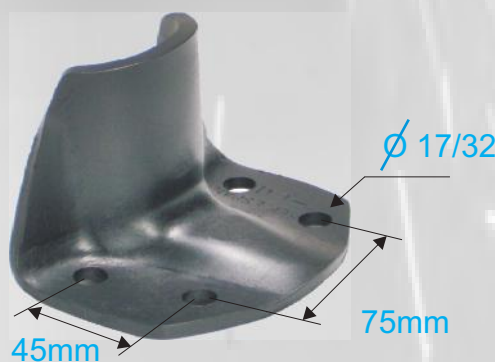
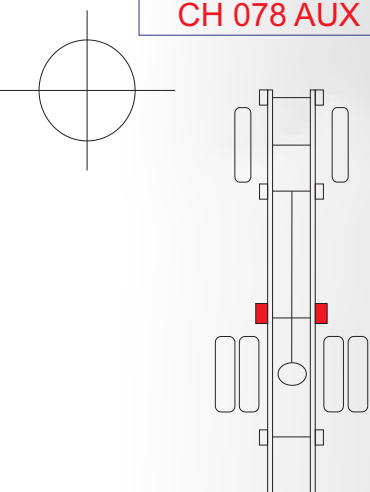
REFERENCIA	APLICACION
CH 077 AUX	P30 SOPORTE AUXILIAR

Para resorte de 3"



REFERENCIA	APLICACION
CH 078 AUX	NPR SOPORTE AUXILIAR

Para resorte de 70mm

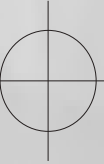
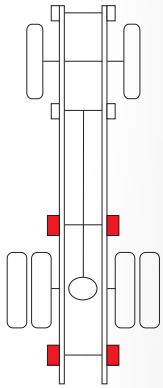




## SOPORTE AUXILIAR NPR KODIAK

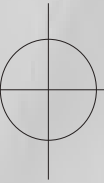
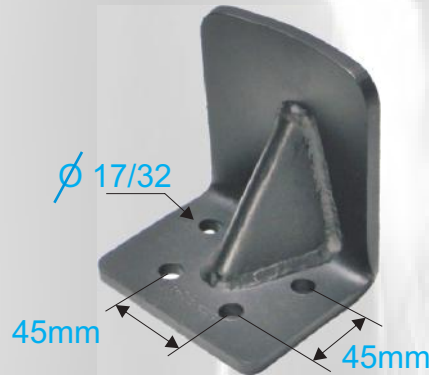
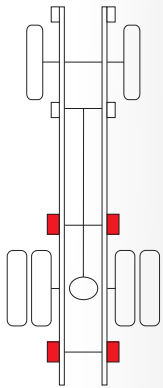
REFERENCIA	APLICACION
CH 079 AUX	NPR NKR NHR SOPORTE AUXILIAR

Para resorte de 70mm



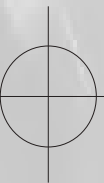
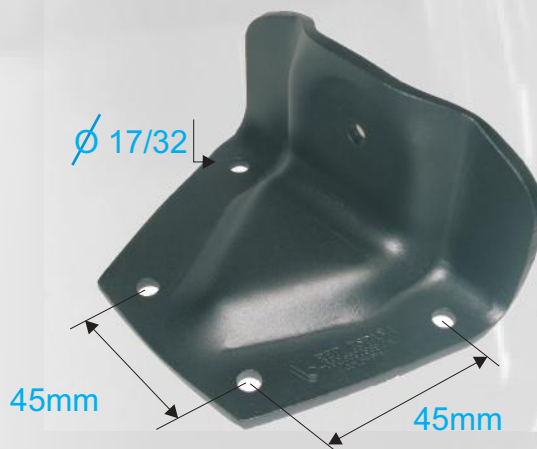
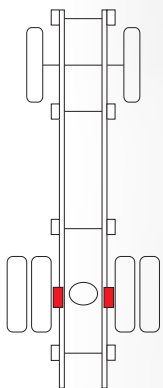
REFERENCIA	APLICACION
CH 080 AUX	KODIAK SOPORTE AUXILIAR

Para resorte de 3"



REFERENCIA	APLICACION
CH 047 AUX	KODIAK SOPORTE AUXILIAR

Para resorte de 3"



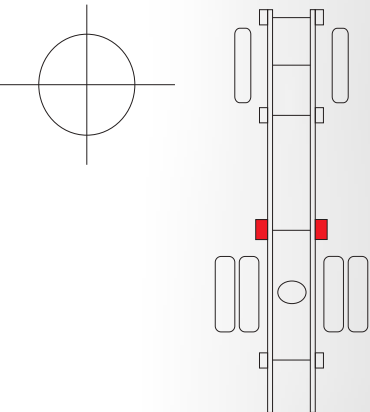


# REPUESTOS ESPAÑA

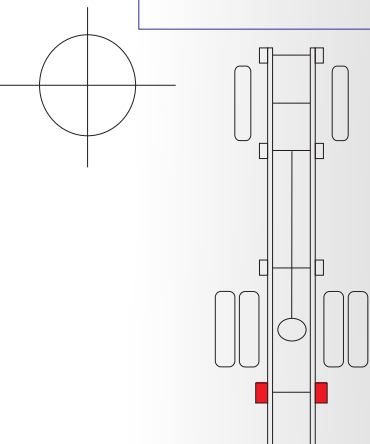
Soportería en Lamina para Automotores

## SOPORTE AUXILIAR CHEYENNE FTR

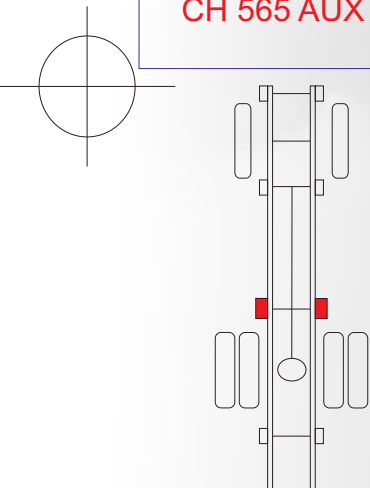
REFERENCIA	APLICACION	
CH 474 AUX	CHEYENNE 3500 SOPORTE AUXILIAR TRASERO PARTE DELANTERO	Para resorte de 2"1/2



REFERENCIA	APLICACION	
CH 470 AUX	FTR SOPORTE AUXILIAR TRASERO PARTE TRASERO	Para resorte de 80mm



REFERENCIA	APLICACION	
CH 565 AUX	FTR SOPORTE AUXILIAR TRASERO PARTE DELANTERO	Para resorte de 80mm





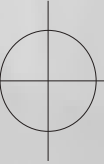
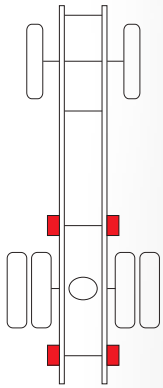
# REPUESTOS ESPAÑA

Soportería en Lamina para Automotores

## SOPORTE AUXILIAR C10 C30

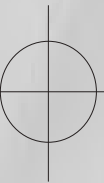
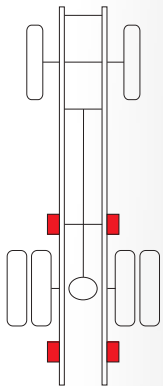
REFERENCIA	APLICACION
CH 081 AUX	C10 C30 SOPORTE AUXILIAR

Para resorte de 2"1/2



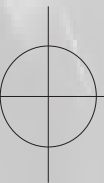
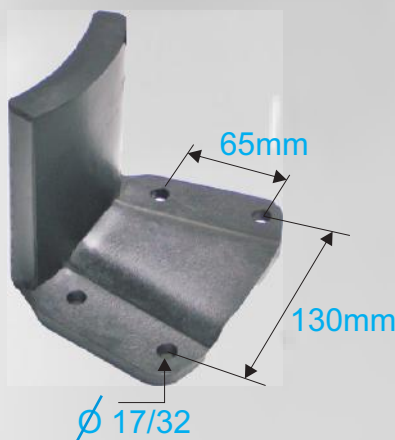
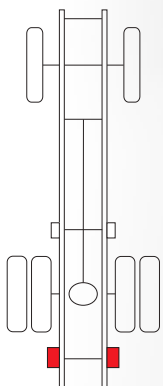
REFERENCIA	APLICACION
CH 082 AUX	C10 C30 SOPORTE AUXILIAR

Para resorte de 2"1/2



REFERENCIA	APLICACION
CH 083 AUX	CHEYENNE 3500 SOPORTE AUXILIAR TRASERO PARTE TRASERO

Para resorte de 2"1/2





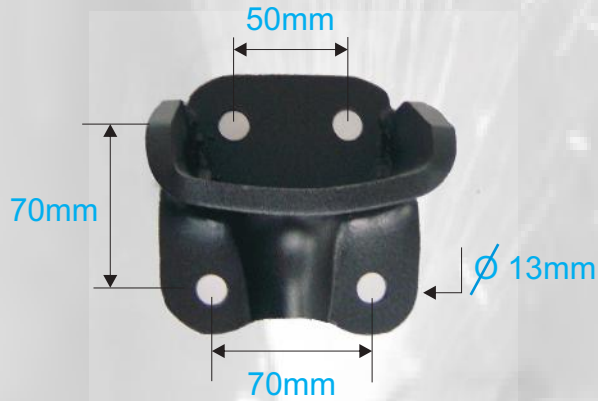
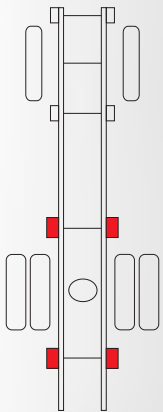
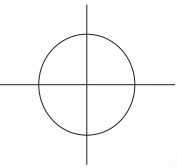
# REPUESTOS ESPAÑA

Soportería en Lamina para Automotores

## SOPORTE AUXILIAR FSR FRR FVR

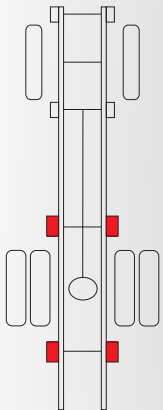
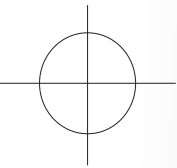
REFERENCIA	APLICACION
CH 580 AUX	FSR FRR SOPORTE AUXILIAR

Para resorte de 70mm

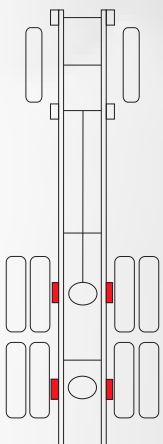
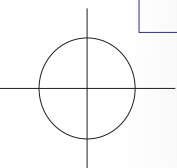


REFERENCIA	APLICACION
CH 717 AUX	FVR SOPORTE AUXILIAR

Para resorte de 100mm



REFERENCIA	APLICACION
CH 733 AUX	BRIGADIER SOPORTE AUXILIAR





# REPUESTOS ESPAÑA

Soportería en Lamina para Automotores

## SOPORTE AUXILIAR

